



5091-78
43кк.1, 2

ГОСУДАРСТВЕННЫЙ СТАНДАРТ
СОЮЗА ССР

**ИЗДЕЛИЯ СКОБЯНЫЕ ВСПОМОГАТЕЛЬНЫЕ
ДЛЯ ДЕРЕВЯННЫХ ОКОН И ДВЕРЕЙ**

ТИПЫ

ГОСТ 5091—78

Издание официальное

ГОСУДАРСТВЕННЫЙ СТРОИТЕЛЬНЫЙ КОМИТЕТ СССР
Москва

ИЗДЕЛИЯ СКОБЯНЫЕ ВСПОМОГАТЕЛЬНЫЕ
ДЛЯ ДЕРЕВЯННЫХ ОКОН И ДВЕРЕЙ

Типы

Auxiliary builders hardware for wooden
windows and doors.
Types

ГОСТ
5091-78*Взамен
ГОСТ 5091-72

ОКП 49 8500, 49 8600

Постановлением Государственного комитета Совета Министров СССР по делам
строительства от 13 марта 1978 г. № 29 срок введения установлен

с 01.01.80

Несоблюдение стандарта преследуется по закону

1. Настоящий стандарт распространяется на вспомогательные изделия для деревянных окон и дверей, применяемых в массовом строительстве жилых и общественных зданий.

2. Типы и основные размеры вспомогательных изделий, за исключением угольников, должны соответствовать указанным на черт. 1—12 и 14. Типы, типоразмеры и основные размеры угольников должны соответствовать указанным на черт. 13 и в табл. 2.

Условные обозначения типов и наименование вспомогательных изделий, рекомендуемая область их применения приведены в табл. 1.

Примеры рекомендуемой установки дверных закрывателей и фиксаторов приведены в приложении к настоящему стандарту.

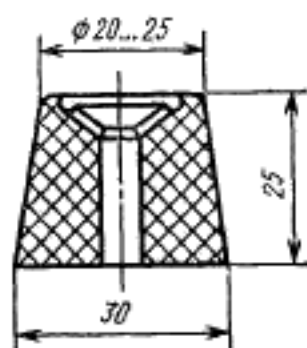
Издание официальное

Перепечатка воспрещена

* Переиздание (июль 1987 г.) с Изменениями № 1, 2, утвержденными
в мае 1982 г., ноябре 1986 г. (ИУС № 9—82, 4—87).

© Издательство стандартов, 1987

Упор дверной типа УД2



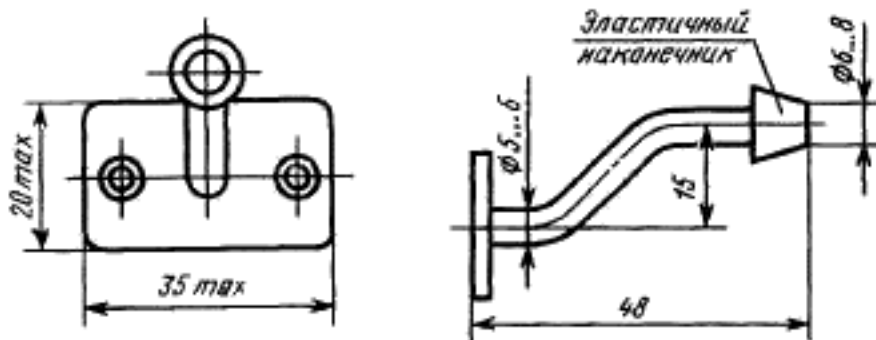
Черт. 11

Шурупы 1—5×40 (1 шт.) по ГОСТ 1145—80 или ГОСТ 1146—80.

Условное обозначение:

УД2 ГОСТ 5091—78

Упор оконный типа УО



Черт. 12

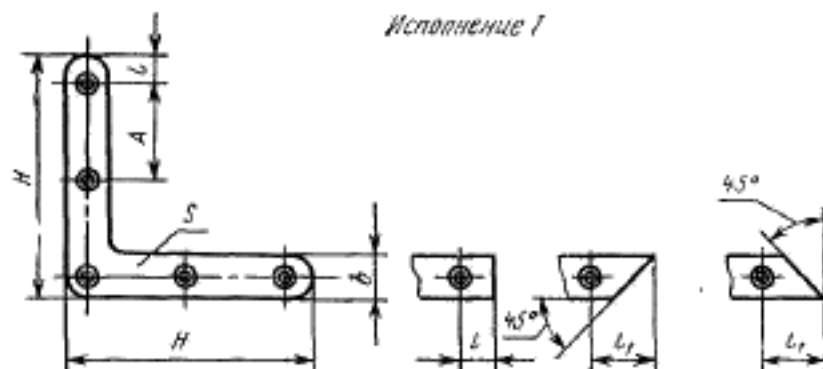
Шурупы 1—3×25 (2 шт.) по ГОСТ 1145—80 или ГОСТ 1146—80.

Условное обозначение:

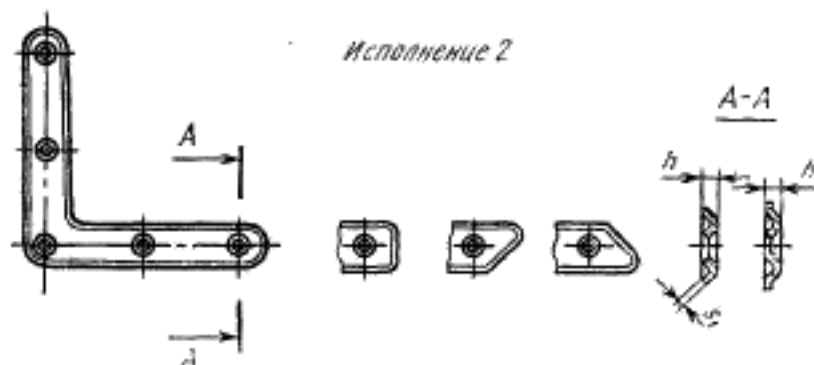
УО ГОСТ 5091—78

Угольник типа УГ

Исполнение 1



Исполнение 2



Черт. 13

Таблица 2

Размеры, мм

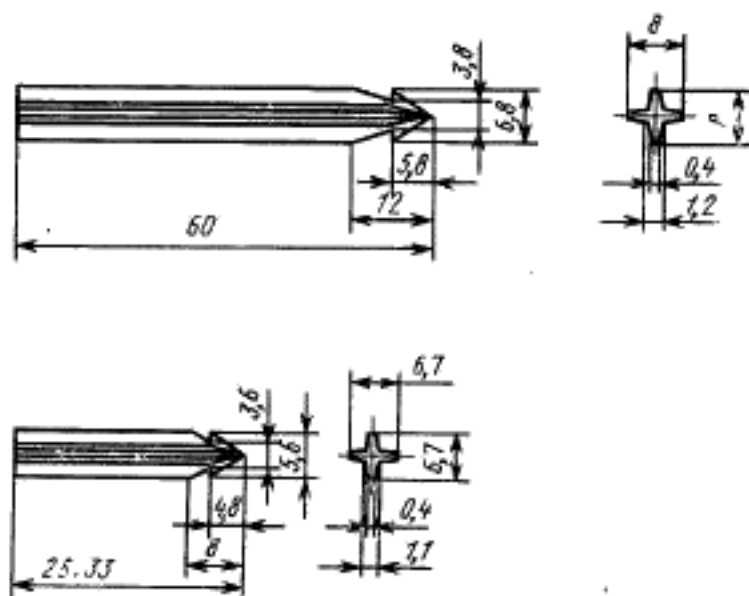
Типо-размеры	H	b	s	s ₁	A	l	l _f	h	Шурупы по ГОСТ 1145—80	
									Размер	Количество
УГ50	50	12	1,4	0,8	36	8	—	2,2	1—3×25	3
УГ75	75	14	1,4	1,0	30	8	18	2,5	1—3×25	5
УГ100	100	16	1,6	1,2	40	12	22	3,0	1—3×30	5
УГ125	125	18	1,8	1,4	50	16	25	3,5	1—3×30	5

Примечание. Угольники типов УГ75, УГ100 и УГ125 допускается изготавливать с четырьмя отверстиями.

Пример условного обозначения угольника стороной H=50 мм, исполнения 1:

УГ50—1 ГОСТ 5091—78

Нагель типа НГ



Черт. 14

Пример условного обозначения нагеля длиной 33 мм:

НГ33 ГОСТ 5091—78

3. Технические требования, правила приемки, маркировка, упаковка, транспортирование, хранение и гарантийный срок эксплуатации вспомогательных изделий для деревянных окон и дверей должны соответствовать требованиям, предусмотренным ГОСТ 538—78 и настоящим стандартом.

4. Конструкция дверных закрывателей типа ЗД1 должна обеспечивать плотное прилегание дверного полотна к коробке и регулирование угла раскрытия двери, а также возможность разъединения рычагов для полного раскрытия двери и регулирование продолжительности закрывания двери от 2 до 6 с.

Форму корпуса закрывателя стандарт не устанавливает.

1—4. (Измененная редакция, Изм. № 2).

5. Конструкциями фиксаторов должна предусматриваться возможность их установки как на правые, так и на левые створки окна.

6. Угол обозрения у дверного глазка должен быть не менее 90°.

7. Дверные цепочки следует испытывать при приемочных и типовых испытаниях на разрыв силой 1860 Н (200 кгс) в течение 1 мин.

(Измененная редакция, Изм. № 2).

8. Нагели должны изготавливаться из цинково-алюминиевых или других сплавов твердостью 50—90 кгс/мм² по ГОСТ 9012—59.

9. Вспомогательные изделия, за исключением нагелей, должны иметь защитное или защитно-декоративное покрытие по ГОСТ 538—78 в зависимости от установленной группы условий эксплуатации.

Группы условий эксплуатации изделий типов ГД, ЦД, УД1, УД2, УГ—1(Л), изделий типов ЗД1, ЗД3, ЗД4, ФК1, ФК2, ФК3, У0—2, 3, 4 (С) по ГОСТ 9.303—84.

(Измененная редакция, Изм. № 2).

10. Дверные закрыватели должны безотказно выдерживать число циклов работы, указанных в табл. 3.

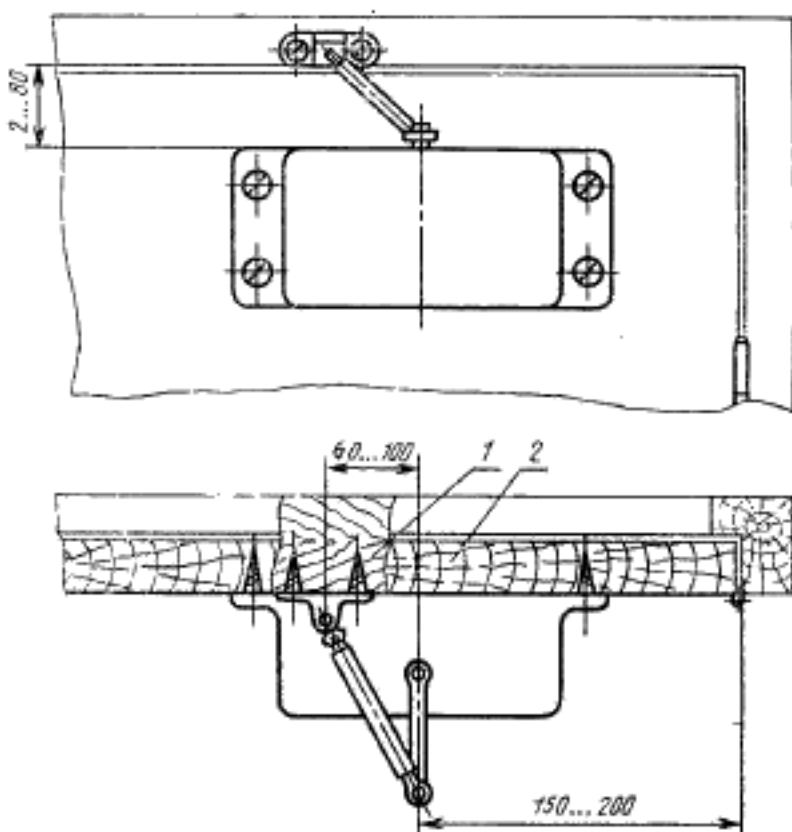
Таблица 3

Тип закрывателя	Величина наработки, циклы, в месяц	
	закрывателей, аттестуемых по первой категории качества	закрывателей, аттестуемых по высшей категории качества
ЗД1	250000	300000
ЗД4	200000	250000

(Введен дополнительно, Изм. № 1, 2).

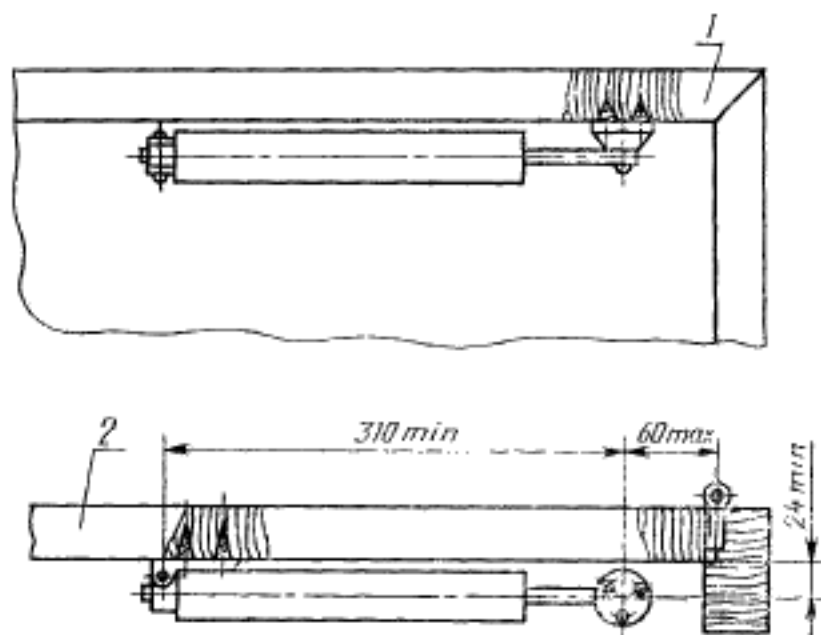
ПРИМЕРЫ УСТАНОВКИ ДВЕРНЫХ ЗАКРЫВАТЕЛЕЙ ВЕРХНЕГО
РАСПОЛОЖЕНИЯ И ФИКСАТОРОВ

Закрываатель дверной верхнего расположения типа ЗД1



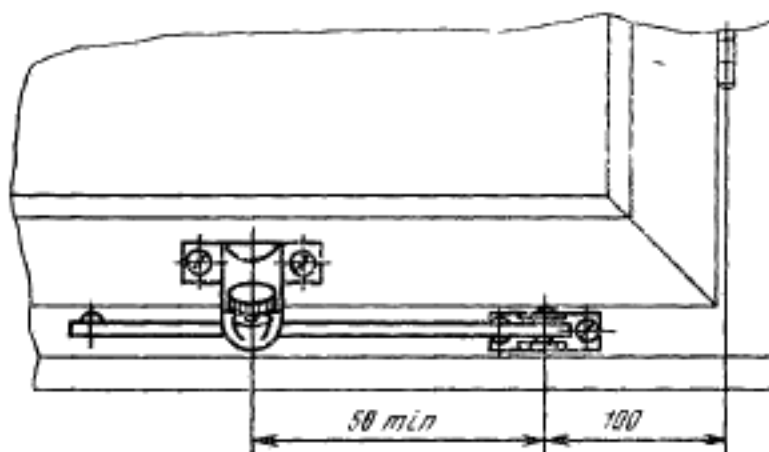
1—коробка; 2—повотно

Закрыватель дверной верхнего расположения типа ЗД4

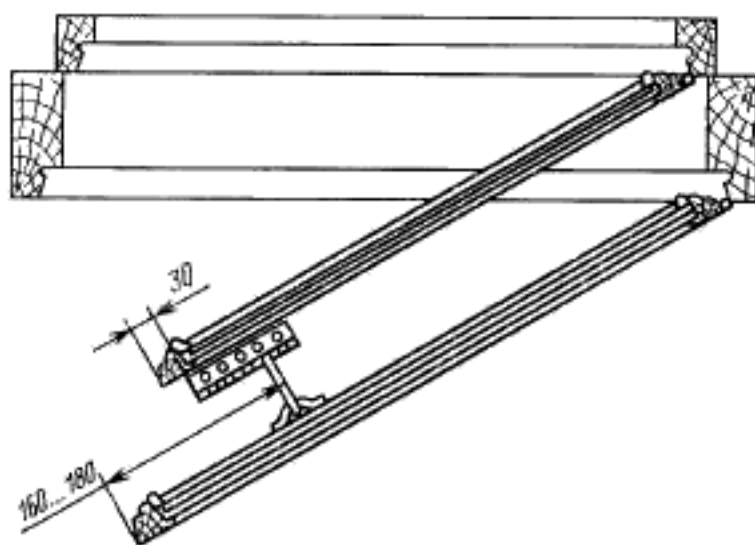


1—коробка; 2—палочка

Фиксатор типа ФК1



Фиксатор типа ФКЗ



(Измененная редакция, Изм. № 2).

Редактор *Р. Г. Говердовская*
Технический редактор *Э. В. Мигляй*
Корректор *Г. И. Чуйко*

Сдано в наб. 11.06.87 Подп. в печ. 14.08.87 1,25 усл. п. л. 1,25 усл. кр.-отт. 0,72 уч.-изд. л.
Тираж 16 000 Цена 5 коп.

Ордена «Знак Почета» Издательство стандартов, 123840, Москва, ГСП,
Новопроспектский пер., д. 3.
Вильнюсская типография Издательства стандартов, ул. Миндуго, 12/14. Зак. 3080.

Цена 5 коп.

Величина	Единица		
	Наименование	Обозначение	
		международное	русское

ОСНОВНЫЕ ЕДИНИЦЫ СИ

Длина	метр	m	м
Масса	килограмм	kg	кг
Время	секунда	s	с
Сила электрического тока	ампер	A	А
Термодинамическая температура	кельвин	K	К
Количество вещества	моль	mol	моль
Сила света	кандела	cd	кд

ДОПОЛНИТЕЛЬНЫЕ ЕДИНИЦЫ СИ

Плоский угол	радиан	rad	рад
Телесный угол	стерадиан	sr	ср

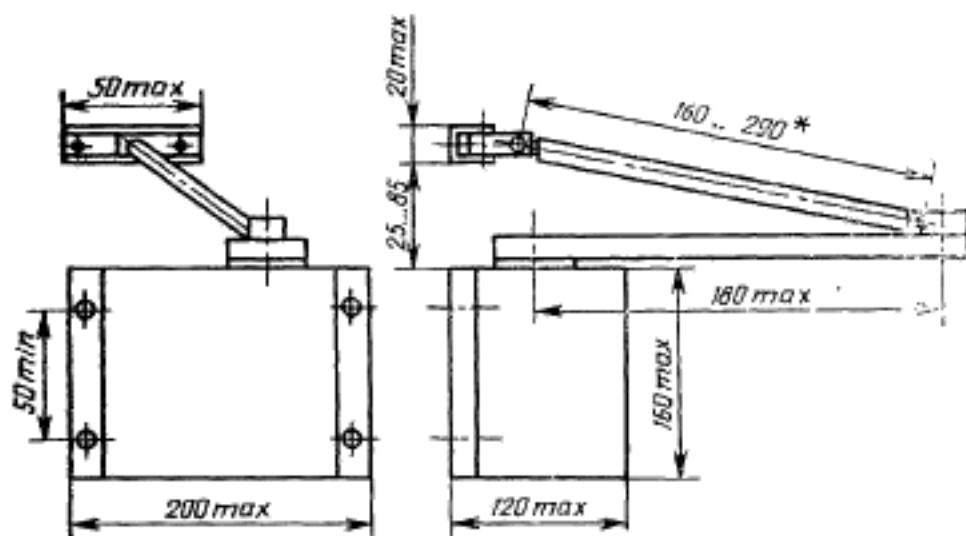
ПРОИЗВОДНЫЕ ЕДИНИЦЫ СИ, ИМЕЮЩИЕ СПЕЦИАЛЬНЫЕ НАИМЕНОВАНИЯ

Величина	Наименование	Единица		Выражение через основные и дополнительные единицы СИ
		Обозначение		
		международное	русское	
Частота	герц	Hz	Гц	s^{-1}
Сила	ньютон	N	Н	$m \cdot kg \cdot s^{-2}$
Давление	паскаль	Pa	Па	$m^{-1} \cdot kg \cdot s^{-2}$
Энергия	джоуль	J	Дж	$m^2 \cdot kg \cdot s^{-2}$
Мощность	ватт	W	Вт	$m^2 \cdot kg \cdot s^{-3}$
Количество электричества	кулон	C	Кл	$s \cdot A$
Электрическое напряжение	вольт	V	В	$m^2 \cdot kg \cdot s^{-3} \cdot A^{-1}$
Электрическая емкость	фарад	F	Ф	$m^{-2} \cdot kg^{-1} \cdot s^4 \cdot A^2$
Электрическое сопротивление	ом	Ω	Ом	$m^2 \cdot kg \cdot s^{-3} \cdot A^{-2}$
Электрическая проводимость	сименс	S	См	$m^{-2} \cdot kg^{-1} \cdot s^3 \cdot A^2$
Поток магнитной индукции	вебер	Wb	Вб	$m^2 \cdot kg \cdot s^{-2} \cdot A^{-1}$
Магнитная индукция	тесла	T	Тл	$kg \cdot s^{-2} \cdot A^{-1}$
Индуктивность	генри	H	Гн	$m^2 \cdot kg \cdot s^{-2} \cdot A^{-2}$
Световой поток	люмен	lm	лм	кд · ср
Освещенность	люкс	lx	лк	$m^{-2} \cdot кд \cdot ср$
Активность радионуклида	беккерель	Bq	Бк	s^{-1}
Поглощенная доза ионизирующего излучения	грей	Gy	Гр	$m^2 \cdot s^{-2}$
Эквивалентная доза излучения	зиверт	Sv	Зв	$m^2 \cdot s^{-2}$

Таблица 1

Условные обозначения типов	Наименование вспомогательных изделий	Рекомендуемые области применения	Номера чертежей
ЗД1	Закрыватель дверной верхнего расположения	Для наружных и внутренних дверей	1
ЗД3	Закрыватель дверной	Для внутренних дверей	3
ЗД4	Закрыватель дверной верхнего расположения	То же	4
ФК1	Фиксатор	Для окон со спаренными створками	5
ФК2	То же	Для окон со спаренными створками и форточных створок	6
ФК3	»	Для окон с отдельными створками	7
ГД	Глазок дверной	Для входных дверей в квартиры	8
ЦД	Цепочка дверная	То же	9
УД1	Упор дверной	Для дверей	10
УД2	То же	То же	11
УО	Упор оконный	Для окон с отдельными створками	12
УГ	Угольник	Для окон	13
НГ	Нагель	Для крепления шпильных соединений	14

Закрыватель дверной верхней расположения типа ЗД1



* Диапазон регулирования — 40 мм.

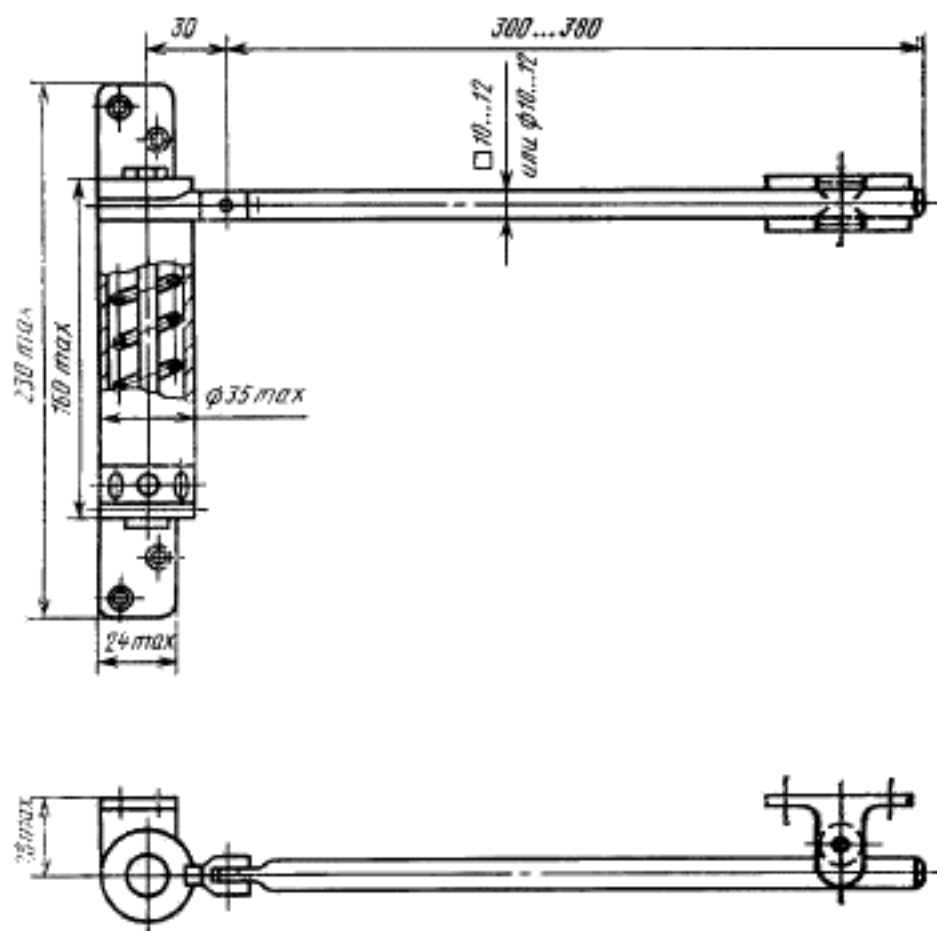
Черт. 1

Шурупы 1— 5×40 (4 шт.) и 2— 5×25 (2 шт.) по ГОСТ 1145—80
или ГОСТ 1146—80.

Условное обозначение:

ЗД1 ГОСТ 5091—78

Закрыва́тель дверной типа ЗДЗ



Черт. 3*

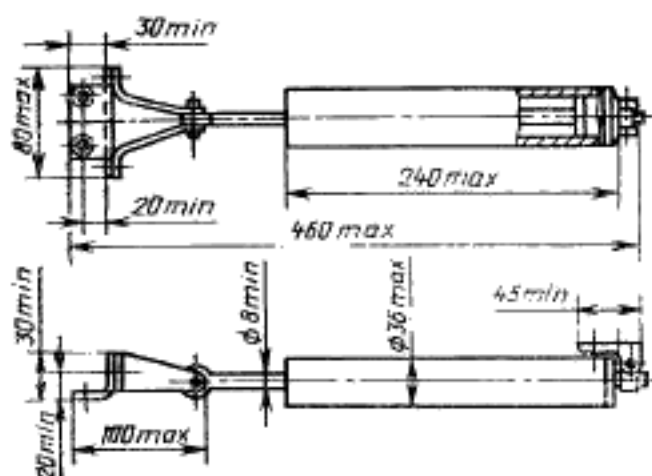
Шурупы 1—4×35 (4 шт.) и 1—3×25 (2 шт.) по ГОСТ 1145—80 или ГОСТ 1146—80.

Условное обозначение:

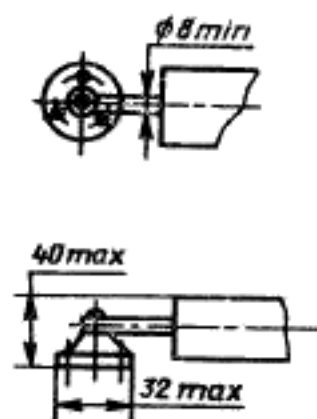
ЗДЗ ГОСТ 5091—78

* Черт. 2 исключен.

Закрываатель дверной верхнего расположения типа ЗД4



Вариант исполнения крепления закрывателя



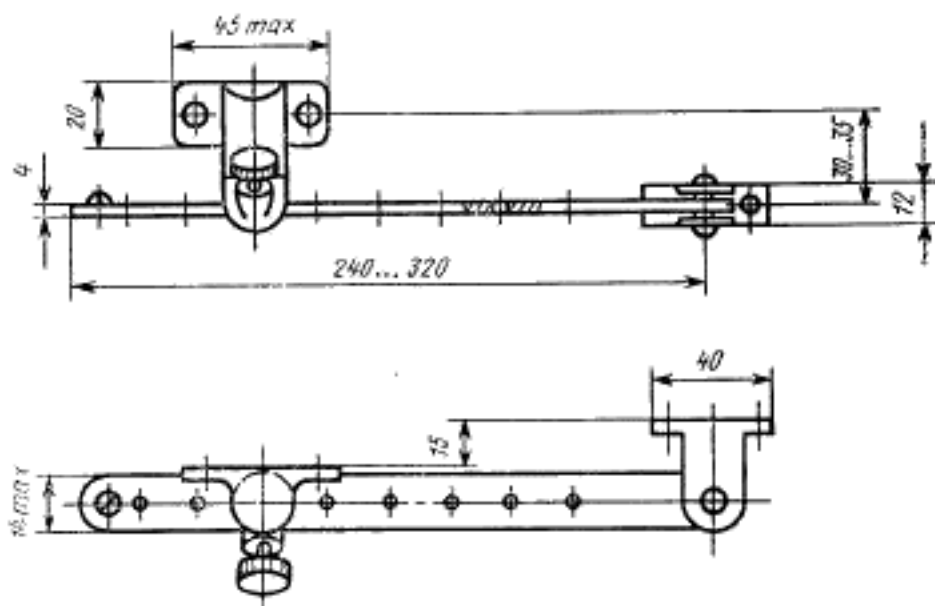
Черт. 4

Шурупы 1—4×35 (6 шт.) по ГОСТ 1145—80 или ГОСТ 1146—80.

Условное обозначение:

ЗД4 ГОСТ 5091—78

Фиксатор типа ФК1



Черт. 5

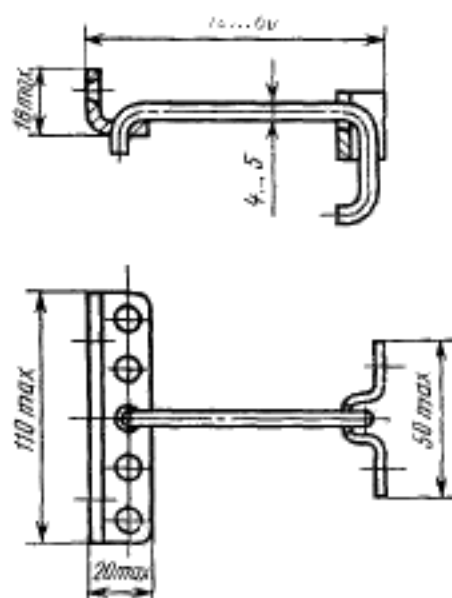
Примечание. Допускается фиксируемую планку толщиной 4 мм изготавливать из стального прутка диаметром 8 мм.

Шурупы 1—4×30 (4 шт.) по ГОСТ 1145—80 или ГОСТ 1146—80.

Условное обозначение:

ФК1 ГОСТ 5091—78

Фиксатор типа ФКЗ



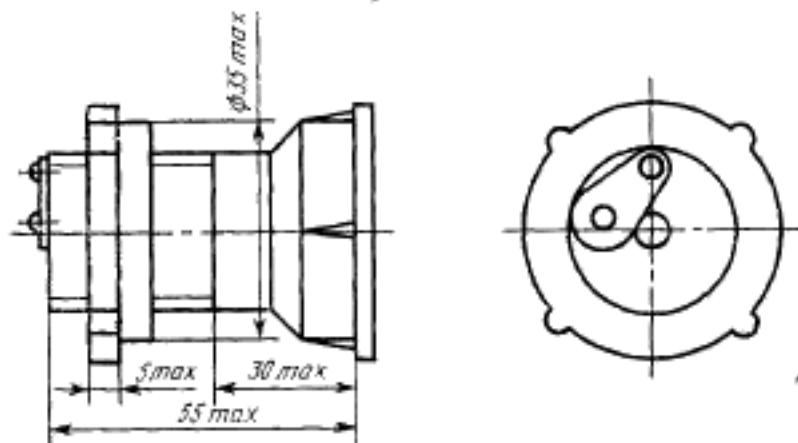
Черт. 7*

Шурупы 1—4×30 (5 шт.) по ГОСТ 1145—80 или ГОСТ 1146—80.

Пример условного обозначения фиксатора длиной 70 мм:

ФКЗ—70 ГОСТ 5091—78

Глазок дверной типа ГД



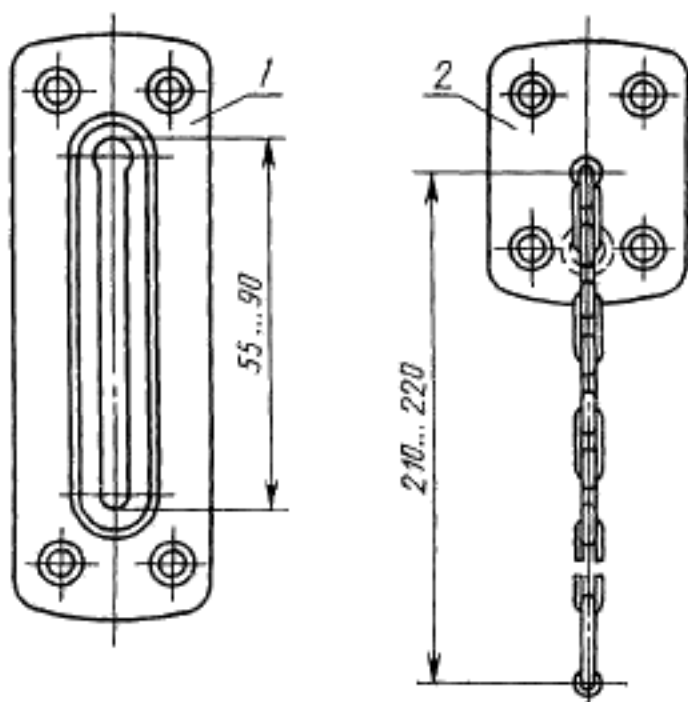
Черт. 8

Условное обозначение:

ГД ГОСТ 5091—78

* Черт. 6 исключен.

Цепочка дверная типа ЦД



1—запорная планка; 2—основание

Черт. 9

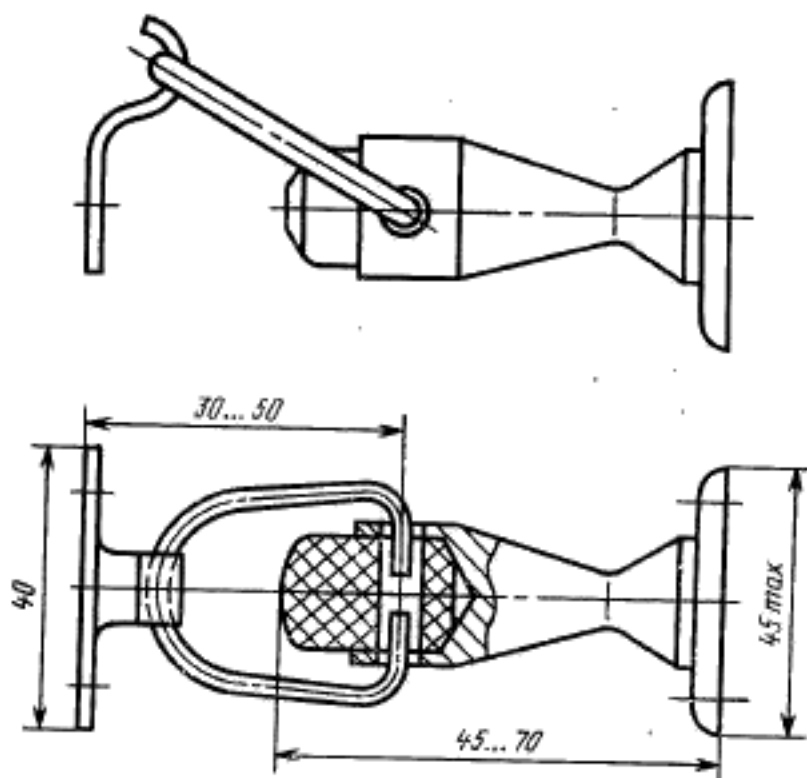
Примечание. Допускается крепить основание цепочки тремя шурупами.

Шурупы 1—4×30 (8 шт.) по ГОСТ 1145—80 или ГОСТ 1146—80.

Условное обозначение:

ЦД ГОСТ 5091—78

Упор дверной типа УД1



Черт. 10

Шурупы 1—3×25 (4—5 шт.) по ГОСТ 1145—80 или ГОСТ 1146—80.

Условное обозначение:

УД1 ГОСТ 5091—78